

ПРИБОР НОЧНОГО ВИДЕНИЯ ПН-14К

Руководство по эксплуатации

Уважаемый потребитель!

Предприятие постоянно ведёт работу по совершенствованию своей продукции. Ваши пожелания и предложения, касающиеся технических характеристик, надёжности, комплектации, дизайна, удобства применения, сервисного обслуживания изделий, просим сообщать по адресу:

630049, г. Новосибирск, ул. Дуси Ковальчук, 179/2, ОАО "Швабе - Оборона и Защита".

Факс (383) 226-17-82, e-mail: salesru@npzoptics.ru.

Консультации по характеристикам и возможностям применения изделий предприятия можно получить по телефонам:

(383) 236-77-33, 236-78-33, 225-58-96.

Информация о номенклатуре и характеристиках продукции предприятия размещена на сайте: www.npzoptics.ru.

*Представительство в г. Москве,
тел./факс (495) 482-17-03.
E-mail: msk@npzoptics.ru.*

*Представительство в г. Санкт-Петербурге,
тел./факс (812) 335-96-38.
E-mail: spb@npzoptics.ru.*

СОДЕРЖАНИЕ

Введение	4
1 Описание и работа прибора	5
1.1 Назначение	5
1.2 Характеристики	6
1.3 Комплектность	8
1.4 Устройство и работа прибора	8
2 Использование по назначению	11
2.1 Эксплуатационные ограничения	11
2.2 Использование прибора	12
2.3 Перечень возможных неисправностей	14
3 Техническое обслуживание прибора	16
3.1 Меры безопасности	16
3.2 Порядок технического обслуживания	16
4 Свидетельство о приёмке и продаже	18
5 Гарантии изготовителя	19
Приложение А Перечень иллюстраций	20
04.13	Зак. 584

ВВЕДЕНИЕ

Руководство по эксплуатации предназначено для изучения и правильной эксплуатации прибора ночного видения ПН-14К (в дальнейшем по тексту – прибор). В руководстве по эксплуатации изложены назначение, технические характеристики, сведения об устройстве и работе прибора, а также перечень возможных неисправностей и гарантии изготовителя.

В связи с постоянной работой по совершенствованию прибора в его конструкцию могут быть внесены незначительные изменения, не отражённые в настоящем руководстве.

1 ОПИСАНИЕ И РАБОТА ПРИБОРА

1.1 Назначение

1.1.1 Прибор предназначен для скрытого наблюдения, ориентирования, передвижения на местности, вождения автомобиля, чтения карт, ремонта техники в тёмное время суток при естественной освещённости от луны и звёзд и в полной темноте с включённым инфракрасным осветителем. Прибор с маской работает в варианте очков, при замене объектива на длиннофокусный прибор работает в режиме бинокля.

1.1.2 Прибор может эксплуатироваться при температуре окружающего воздуха от плюс 35 до минус 35 °С и относительной влажности не более 95% при температуре 25 °С.

1.1.3 Питание прибора осуществляется от одного элемента типа АА 1,5 В.

1.1.4 При работе с прибором при температуре ниже 0 °С рекомендуется использовать морозоустойчивый элемент питания или систему зимнего питания.

1.2 Характеристики

Таблица 1

	Очки	3,7× бинокль	5× бинокль	8× бинокль
Видимое увеличение, крат, не менее	1	3,7	5	8
Дальность распознавания ростовой фигуры человека при освещённости $(3-5) \times 10^{-3}$ люкс, м, не менее	180	350	450	800
Угловое поле зрения, не менее	40°	10°	7°30'	5°
Диаметр входного зрачка, мм	24	66	66	123
Фокусное расстояние объектива, мм	27	100	135	216
Относительное отверстие	f/1,25	f/1,5	f/2	f/1,8
Минимальное расстояние фокусировки, м	0,25	5	6	10
Габаритные размеры, мм	182×124×64	250×124×75	292×124×80	240×145×145
Масса, г, не более	530	860	960	1750
Диапазон диоптрийной подвижки окуляра, дптр	±4	±4	±4	±4

Продолжение таблицы 1

	Очки	3,7× бинокль	5× бинокль	8× бинокль
Удаление выходного зрачка от последней поверхности линзы окуляра, мм, не менее	15	15	15	15
Диаметр выходного зрачка, мм, не менее	16	16	16	16
Межзрачковое расстояние, мм	53–77	53–77	53–77	53–77
Время непрерывной работы очков от одного элемента питания без включения подсветки:				
– при температуре от 0 до плюс 35 °С, ч	10	10	10	10
– при температуре от 0 до минус 35 °С, ч	2	2	2	2
Напряжение питания, В	1,5	1,5	1,5	1,5
Масса очков с маской:				
– без противовеса, г, не более	750	1100	1200	–
– с противовесом, г, не более	900	1250	1350	–

1.3 Комплектность

Стандартный		Дополнительный по выбору потребителя	
Прибор ночного видения без объектива	1	Маска-огололье	—
Объектив 1 ^x	1	Объектив 3,7 ^x	—
Маска	1	Объектив 5 ^x	—
Сумка	1	Объектив 8 ^x	—
Руководство по эксплуатации	1	Механизм крепления на каске	—
		Система зимнего питания	—
		Устройство контроля УК-316	—
		Ремень	—

1.4 Устройство и работа прибора

1.4.1 Принцип действия прибора основан на преобразовании (усилении) изображения объекта малой яркости в видимое изображение. Внутри корпуса 2 (рисунок А.1) размещены электронно-оптический преобразователь (ЭОП), блок питания с батарейным отсеком 3, патрон осушки 7, инфракрасный осветитель 9 (рисунок А.2). С одной стороны к корпусу прибора крепится 8

сменный объектив 1 (рисунок А.1), с другой стороны – окуляры 5. Наглазники 4 обеспечивают удобство работы и предохраняют глаза от травм. Получение чёткого изображения обеспечивают фокусировкой объектива 1 и диоптрийной подвижкой окуляров 5. При замене объектива 1 на длиннофокусный прибор можно использовать как бинокль (рисунок А.3). Для удобства работы с биноклем с обеих сторон корпуса со стороны окуляров имеются пазы 2 (рисунок А.3) для крепления ремня. В верхней части корпуса со стороны батарейного отсека 3 (рисунок А.1) находится кронштейн 8 для крепления прибора на маске. В батарейном отсеке 3 размещается элемент питания типа АА 1,5 В, закрытый крышкой 6. Инфракрасный осветитель 9 (рисунок А.2) включают при недостаточной освещённости объекта наблюдения. Включение прибора и инфракрасного осветителя осуществляют нажатием кнопки 8 разной длительностью. Светофильтры на объективах прибора обеспечивают работу прибора в сумерках и в дневное время суток.

1.4.2 Маска 1 (рисунок А.2) предназначена для размещения прибора на голове наблюдателя. Конструктивно маска выполнена из ободка, на котором закреплены ремешки 12 для фиксации маски на голове и расположен кронштейн для крепления прибора 5.

При надевании маски на голову длину ремешков регулируют индивидуально и фиксируют на застёжки. Плотное прилегание маски обеспечивает эластичный амортизатор 2. Упор 10 на подбородке обеспечивает равномерное распределение нагрузки на голову наблюдателя.

По направляющей типа ласточкин хвост 7 прибор устанавливают на маске на удобном для глаз расстоянии и зажимают маховичком 6.

Кронштейн вместе с прибором может перемещаться в вертикальном направлении по направляющим 3 при нажатии с двух сторон на фиксаторы 11.

При нажатии на рычаг 4 в направлении прибора можно откинуть кронштейн с прибором вверх на 120°.

1.4.3 Система зимнего питания (далее по тексту ЗП) предусмотрена для увеличения времени непрерывной работы элемента питания в холодное время года при температуре ниже 0 °С.

ЗП состоит из корпуса 2 (рисунок А.5) с колпачком 1 и контакта 6 с накидной гайкой 5, которые соединены кабелем 4.

При использовании ЗП необходимо извлечь элемент питания из прицела, вставить его в корпус 2, соблюдая полярность, указанную на элементе питания и колпачке, и закрутить колпачок до упора. Контакт 6, расположенный на другом

конце кабеля, вставить в прицел вместо элемента питания и зафиксировать накидной гайкой 5, закрутив её до упора.

Корпус с элементом питания поместить во внутренний карман верхней одежды.

1.4.4 Устройство контроля УК-316 (рисунок А.6) предназначено для определения уровня заряженности элементов питания типа АА.

На передней панели УК-316 расположены 4 светодиода, против которых нанесены цифры, обозначающие напряжение в вольтах.

При необходимости определения уровня заряженности элемент питания установить в УК-316, соблюдая полярность. Загоревшийся светодиод укажет уровень заряженности.

2 ИСПОЛЬЗОВАНИЕ ПО НАЗНАЧЕНИЮ

2.1 Эксплуатационные ограничения

2.1.1 ВНИМАНИЕ! Дневной свет может вывести из строя включённый прибор.

Запрещается включать прибор днём и при высокой местной освещённости ночью без установленного на объективе светофильтра, а также наблюдать ярко освещённые объекты в тёмное время суток.

2.1.2 Смену объективов производить в помещении.

2.2 Использование прибора

2.2.1 Снять крышку 6 (рисунок А.1).

2.2.2 Установить элемент питания в батарейном отсеке 3 в соответствии с обозначением **AA 1,5 В+**.

2.2.3 Установить крышку 6 на место. Днём и в сумерках прибор включать только с надетым на объектив светофильтром.

2.2.4 Надеть маску 1 (рисунок А.2) на голову.

2.2.5 Отрегулировать длину ремешков крепления маски 12.

2.2.6 Разместить прибор на маске 1 по направляющей типа ласточкин хвост 7 на удобном для глаз расстоянии и зажать маховичком 6.

2.2.7 Нажать на фиксаторы 11 с двух сторон и, передвигая прибор в вертикальном направлении, установить его в удобном для работы положении.

2.2.8 Отпустить фиксаторы 11.

2.2.9 Включить прибор коротким нажатием (длительностью менее 1,5 с) кнопки 8 (рисунок А.2) и, наблюдая в окуляры, убедиться в свечении экрана ЭОП. Вращая окуляры 5 (рисунок А.1), добиться чёткого изображения структуры экрана. Вращением объектива 1 добиться резкого изображения рассматриваемого объекта.

2.2.10 Если освещённость объекта недостаточна, повторным нажатием кнопки 8 (рисунок А.2) длительностью более 1,5 с включить ИК осветитель. При включении ИК осветителя на краю поля зрения прибора начинает светиться индикатор красного цвета. Для выключения ИК осветителя повторно нажать кнопку 8 (длительностью более 1,5 с), при этом индикатор гаснет.

2.2.11 Полное выключение прибора осуществлять коротким нажатием кнопки 8 (как с включённым осветителем, так и без него).

2.2.12 При разряде элемента питания в поле зрения начинает постоянно мигать индикатор, что указывает на необходимость замены элемента питания.

2.2.13 В конструкции прибора предусмотрена автоматическая регулировка яркости экрана ЭОП. При освещённости объекта, превышающей допустимую, яркость на экране ЭОП автоматически снижается вплоть до его полного потемнения. Во избежание выхода из строя ЭОП необходимо выключить прибор коротким нажатием кнопки 8.

2.2.14 После устранения причин отключения ЭОП можно продолжать работу в обычном порядке.

2.2.15 При использовании прибора в варианте бинокля заменить объектив 1^х (рисунок А.1) на длиннофокусный 3,7^х или 5^х (рисунок А.3), или 8^х (рисунок А.4).

2.2.16 Вставить ремень в пазы 2 (рисунок А.3) и закрепить пряжками.

2.2.17 Использование прибора в варианте бинокля осуществлять в последовательности согласно 2.2.1 – 2.2.3, 2.2.9 – 2.2.14.

2.2.18 В процессе эксплуатации прибора следить за цветом силикагеля-индикатора в патроне осушки 7 (рисунок А.1). Если его цвет изменился с синего на розовый, вынуть патрон осушки и прокалить до тех пор, пока силикагель не приобретёт синий цвет.

2.3 Перечень возможных неисправностей

2.3.1 При обнаружении неисправности в работе прибора необходимо проверить в первую очередь:

- правильность установки элемента питания;
- не разряжен ли элемент;
- чистоту контактов элемента питания и батарейного отсека;
- отсутствие на объективах и окулярах пыли, грязи, масла, инея и воды.

Если попытки устранить перечисленные в таблице 2 неисправности оказываются неэффективными или обнаружены другие неисправности, необходимо обратиться в ремонтную мастерскую.

Таблица 2

Неисправность	Вероятная причина	Метод устранения
Свечение экрана ЭОП отсутствует полностью	Неправильно установлен элемент питания	Установить правильно, соблюдая полярность
На краю поля зрения мигает индикатор красного цвета	Разрядился элемент питания	Заменить элемент
Яркость изображения, достигая максимума, резко падает до низкой или изображение имеет колеблющуюся яркость, затрудняющую работу с прибором	Световая перегрузка	Закрывать объектив светофильтром
Изображение местами слабо или размыто	Отпотевание или загрязнение наружных поверхностей окуляров, объектива	Протереть объективы или окуляры салфеткой

3 ТЕХНИЧЕСКОЕ ОБСЛУЖИВАНИЕ ПРИБОРА

3.1 Меры безопасности

3.1.1 Прибор по принципу действия, конструктивному исполнению, применяемым материалам и комплектующим элементам безопасен.

3.1.2 При работе с прибором следует убедиться в надёжности крепления его к маске.

3.1.3 В целях предотвращения загрязнения окружающей среды рекомендуется использованные элементы питания утилизировать только в местах, отведённых для их утилизации.

3.2 Порядок технического обслуживания

3.2.1 При эксплуатации необходимо содержать прибор в чистоте, оберегать от ударов, сырости, резких перепадов температуры. После использования в сырую погоду прибор необходимо протереть и просушить. Если прибор вносится прямо с мороза в жилое помещение, рекомендуется не раскрывать сумку и не вынимать его в течение часа. Оберегать прибор от длительного воздействия прямых солнечных лучей, а также от попадания их в объектив

прибора. Хранить прибор в сухом отапливаемом помещении с температурой не ниже 5 °С вдали от нагревательных приборов. На период хранения элемент питания следует вынуть из батарейного отсека. Контакты батарейного отсека не должны иметь следов коррозии. Для чистки оптических поверхностей следует использовать чистую салфетку или вату, смоченную спиртом.

4 СВИДЕТЕЛЬСТВО О ПРИЁМКЕ И ПРОДАЖЕ

4.1 Прибор ночного видения ПН-14К, заводской № _____, изготовлен и принят в соответствии с обязательными требованиями государственных стандартов, действующей технической документацией и признан годным для эксплуатации.

Начальник ОТК

МП

(личная подпись)

(расшифровка подписи)

(год, месяц, число)

(заполняется в магазине)

Дата продажи _____
(год, месяц, число)

Продавец _____
(подпись или штамп)

Штамп магазина

5 ГАРАНТИИ ИЗГОТОВИТЕЛЯ

5.1 Предприятие-изготовитель гарантирует соответствие прибора ночного видения ПН-14К требованиям технических условий при соблюдении потребителем правил эксплуатации, изложенных в данном руководстве.

5.2 Гарантийный срок эксплуатации – 12 месяцев со дня продажи через розничную сеть, но не более 24 месяцев со дня выпуска предприятием-изготовителем.

5.3 Гарантия не распространяется на прибор:

- без руководства по эксплуатации;
- бывший не в гарантийном обслуживании;
- используемый с нарушением правил эксплуатации, указанных в настоящем руководстве;
- без пломбы предприятия-изготовителя на корпусе прибора;
- без даты продажи и штампа магазина.

5.4 Гарантийный и послегарантийный ремонт и техническое обслуживание прибора проводятся по адресу:

ОАО "Швабе - Оборона и Защита",
630049, г. Новосибирск, ул. Дуси Ковальчук, 179/2,
тел./факс (383) 226-29-08.

ПРИЛОЖЕНИЕ А

Перечень иллюстраций

Рисунок А.1 – Прибор ночного видения ПН-14К

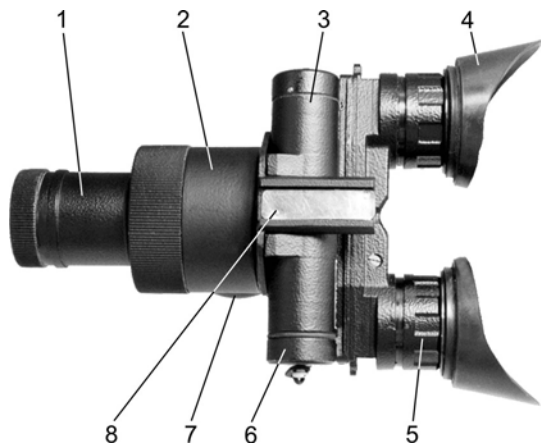
Рисунок А.2 – Прибор в варианте очков с маской

Рисунок А.3 – Прибор в варианте бинокля

Рисунок А.4 – Прибор в варианте бинокля

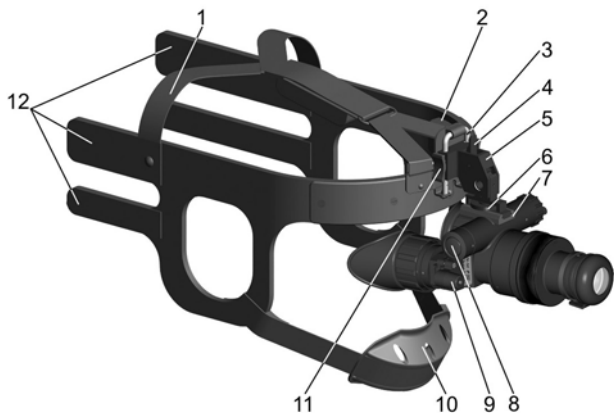
Рисунок А.5 – Система зимнего питания

Рисунок А.6 – Устройство контроля УК-316



1 – объектив 1^х; 2 – корпус; 3 – батарейный отсек; 4 – наглазник;
5 – окуляр; 6 – крышка; 7 – патрон осушки; 8 – кронштейн

Рисунок А.1 – **Прибор ночного видения ПН-14К**



1 – маска; 2 – амортизатор; 3 – направляющая; 4 – рычаг; 5 – кронштейн для крепления прибора; 6 – маховичок; 7 – направляющая типа ласточкин хвост; 8 – кнопка; 9 – ИК осветитель; 10 – упор; 11 – фиксатор; 12 – ремешки

Рисунок А.2 – **Прибор в варианте очков с маской**



1 – объектив 3,7^x (5^x); 2 – паз для крепления ремня

Рисунок А.3 – Прибор в варианте бинокля



1 – объектив 8^x; 2 – кронштейн; 3 – кольцо

Рисунок А.4 – **Прибор в варианте бинокля**



1 – колпачок; 2 – корпус; 3 – прижим; 4 – кабель;
5 – гайка накладная; 6 – контакт

Рисунок А.5 – Система зимнего питания



1 – светодиоды; 2 – элемент питания типа АА

Рисунок А.6 – **Устройство контроля УК-316**

КОРЕШОК ТАЛОНА № 1

**на гарантийный ремонт прибора
ночного видения ПН-14К**

Изъят « » 20 г.

Исполнитель _____

(фамилия, подпись)

линия отреза

ОАО "Швабе - Оборона и Защита",
630049, г. Новосибирск, ул. Дуси Ковальчук, 179/2

**ТАЛОН № 1
на гарантийный ремонт прибора
ночного видения ПН-14К**

Изготовлен _____
(дата изготовления)

Заводской № _____

Продан магазином № _____
(наименование магазина

и его адрес)

« » 20 г.

Штамп магазина _____
(подпись)

Владелец и его адрес _____

(личная подпись)

Выполнены работы по устранению неисправностей:

_____ Исполнитель _____ Владелец _____
(дата) (подпись) (подпись)

УТВЕРЖДАЮ

Руководитель _____
(наименование предприятия,
выполнившего ремонт)

МП

« » 20 г. _____
(подпись)

28

КОРЕШОК ТАЛОНА № 2
на гарантийный ремонт прибора
ночного видения ПН-14К

Изъят « » _____ 20 г.

Исполнитель _____

(фамилия, подпись)

линия отреза

ОАО "Швабе - Оборона и Защита",
630049, г. Новосибирск, ул. Дуси Ковальчук, 179/2

ТАЛОН № 2
на гарантийный ремонт прибора
ночного видения ПН-14К

Изготовлен _____
(дата изготовления)

Заводской № _____

Продан магазином № _____
(наименование магазина

и его адрес)

« » 20 г.

Штамп магазина _____
(подпись)

Владелец и его адрес _____

(личная подпись)

Выполнены работы по устранению неисправностей:

_____ Исполнитель _____ Владелец _____
(дата) (подпись) (подпись)

УТВЕРЖДАЮ

Руководитель _____
(наименование предприятия,
выполнившего ремонт)

МП

« » 20 г. _____
(подпись)

30